

DARLING[®]

HƯỚNG DẪN NHANH TV

32HD964S 40FH964S

32HD964V 40FH964V

43FH964S

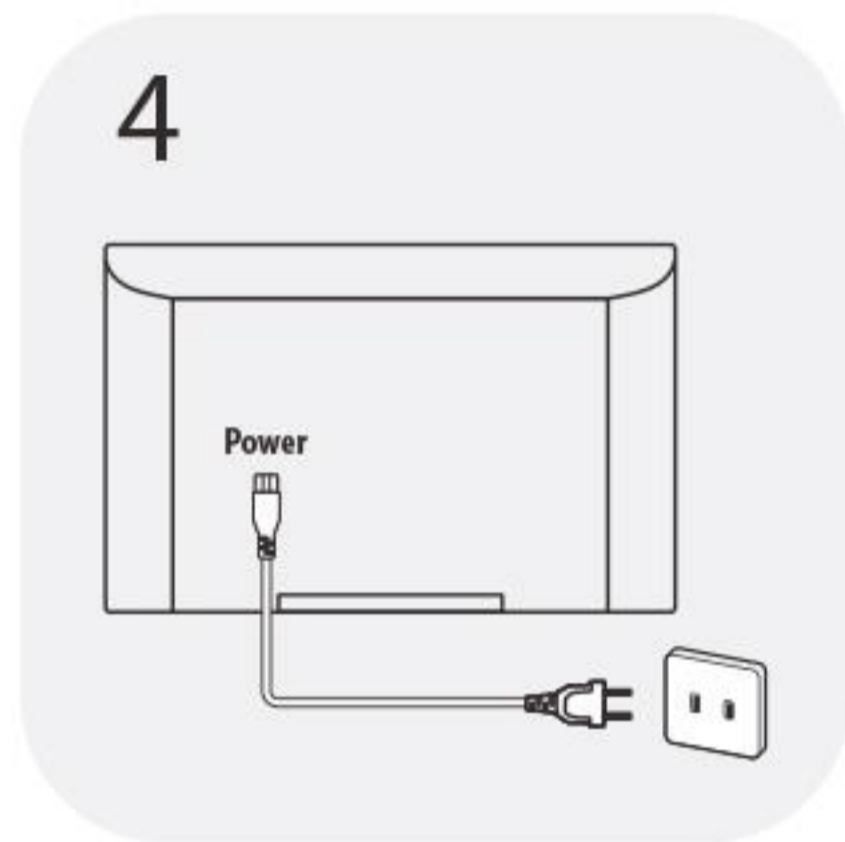
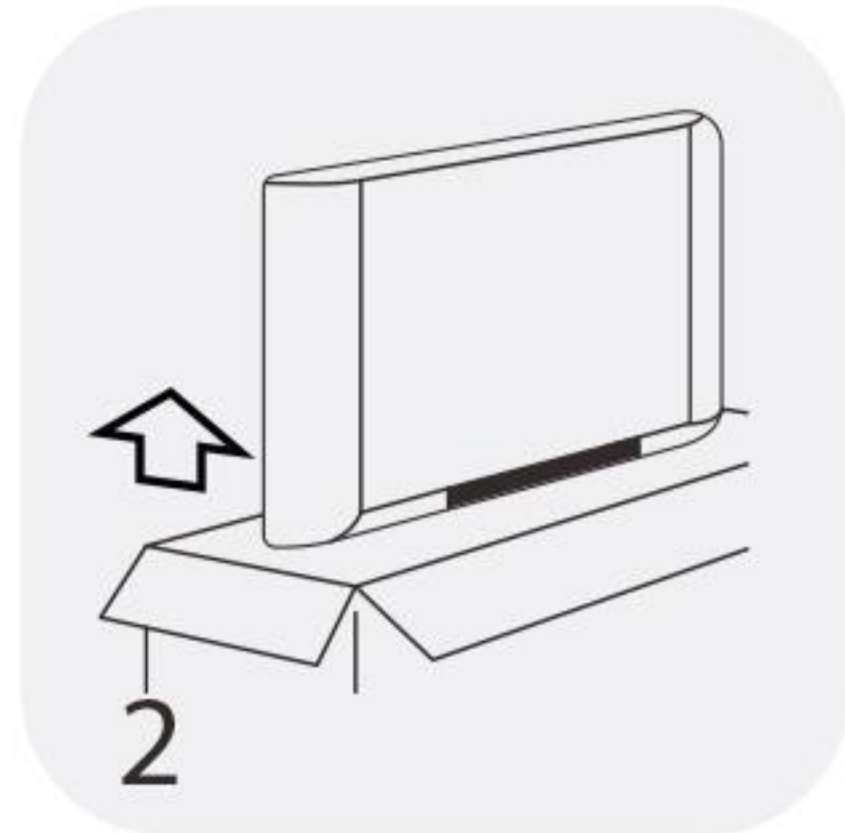
43FH964V

Để có được hiệu suất tốt nhất và an toàn, vui lòng đọc kỹ hướng dẫn sử dụng này.
Hãy giữ hướng dẫn này để tham khảo trong tương lai.

CHUẨN BỊ

Mở gói và cài đặt

Lưu ý: Hình ảnh chỉ mang tính chất tham khảo



1. Mở gói bao bì

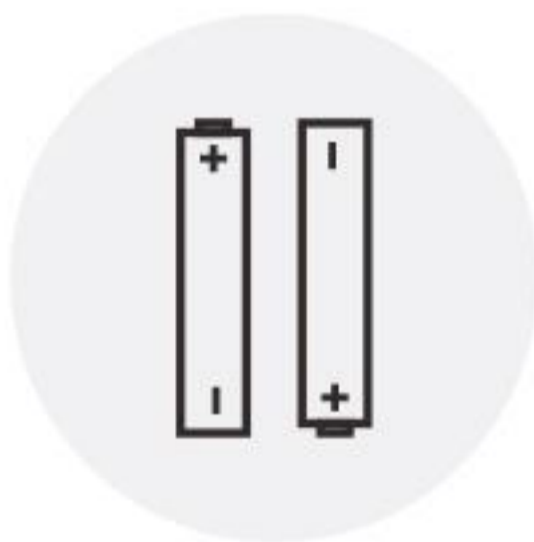
2. Lấy TV ra

3. Lắp đặt chân đế TV.

4. Kết nối dây nguồn

Phụ kiện tiêu chuẩn

Lưu ý: Hình ảnh chỉ mang tính chất tham khảo.



Pin / 2



Điều khiển từ xa



Dây nguồn



Thẻ bảo hành



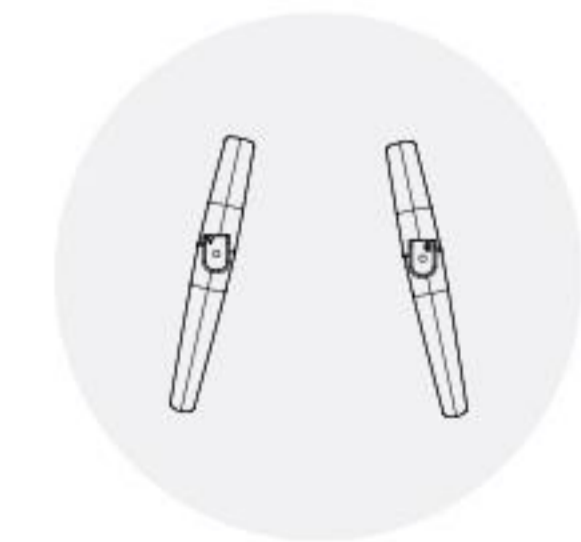
Lắp đặt chân đế



Hướng dẫn
sử dụng nhanh



Vít / 4



Chân đế / 2

CẢNH BÁO VÀ THẬN TRỌNG

Vui lòng đọc tất cả các hướng dẫn trước khi vận hành thiết bị. Hãy giữ những đoạn hướng dẫn này thật tốt để sử dụng sau này.

- Tất cả các hướng dẫn về an toàn và vận hành phải được thực hiện trước khi sản phẩm này được vận hành

Chú ý đến tất cả các cảnh báo

- Tất cả các cảnh báo trên thiết bị và trong hướng dẫn vận hành phải được tuân thủ.

- Không sử dụng thiết bị này gần nước - Không nên sử dụng thiết bị gần nước hoặc nơi ẩm ướt - ví dụ, trong tầng hầm ẩm ướt hoặc gần hồ bơi và những nơi tương tự
- Chỉ lau sạch bằng vải khô.
- Không chặn bất cứ lỗ thông hơi nào đang mở.
- Cài đặt theo hướng dẫn của nhà sản xuất
- Không lắp đặt gần bất kỳ nguồn nhiệt nào như ánh sáng mặt trời trực tiếp, bộ tản nhiệt, thanh ghi nhiệt, bếp, hoặc các thiết bị khác bao gồm bộ khuếch đại tạo ra nhiệt.
- Bảo vệ dây điện không bị dẫm lên hoặc bị kẹp đặc biệt là ở phích cắm.
- Chỉ sử dụng các phụ kiện đính kèm / phụ kiện do nhà sản xuất chỉ định.
- Rút phích cắm của thiết bị khi có sấm sét hoặc khi không sử dụng trong thời gian dài.

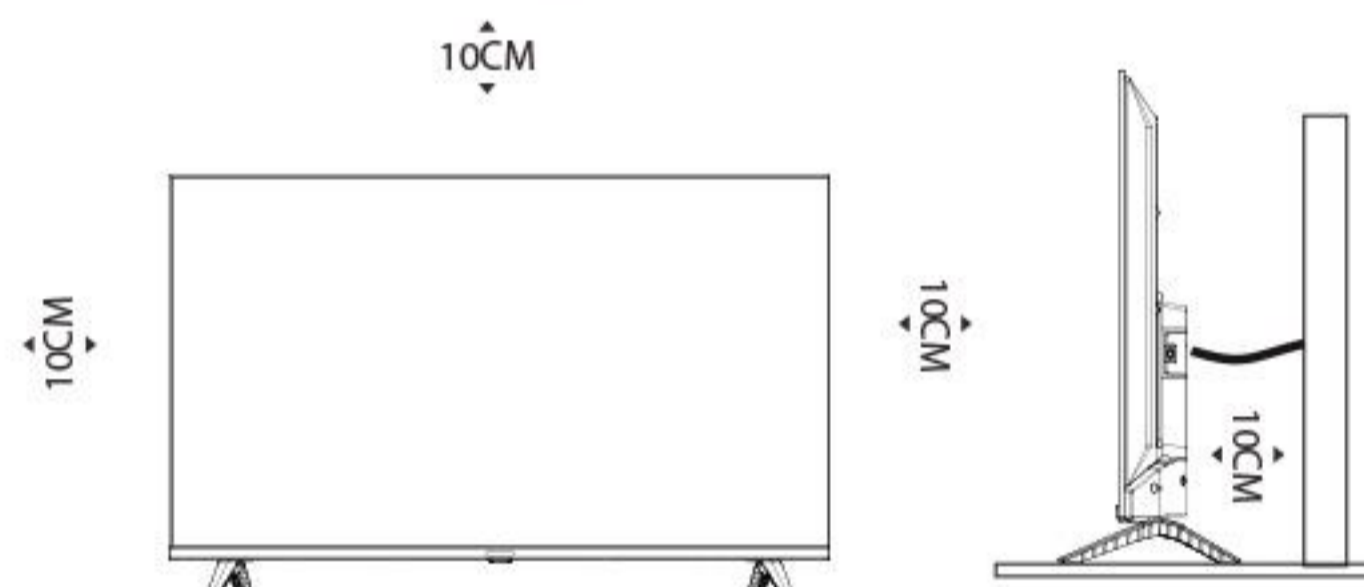
THẬN TRỌNG:

- Các hướng dẫn bảo dưỡng chỉ dành cho nhân viên dịch vụ có chuyên môn. Để giảm nguy cơ điện giật, không thực hiện bất kỳ dịch vụ bảo dưỡng nào khác với những gì có trong hướng dẫn vận hành trừ khi bạn đủ điều kiện để làm như vậy.
- Không lắp đặt thiết bị này trong một khu vực hạn chế hoặc tòa nhà trong không gian như tủ sách hoặc thiết bị tương tự và duy trì một điều kiện thông gió tốt tại địa điểm mở. Không nên cản trở việc thông gió bằng cách che các lỗ thông gió bằng các vật dụng như giấy báo, khăn trải bàn, rèm cửa, v.v.



Thiết bị không được tiếp xúc với nước nhỏ giọt hoặc bắn tung tóe và không được đặt các vật chứa đầy chất lỏng như tro lên thiết bị. Không sử dụng thiết bị gần nơi có bụi.

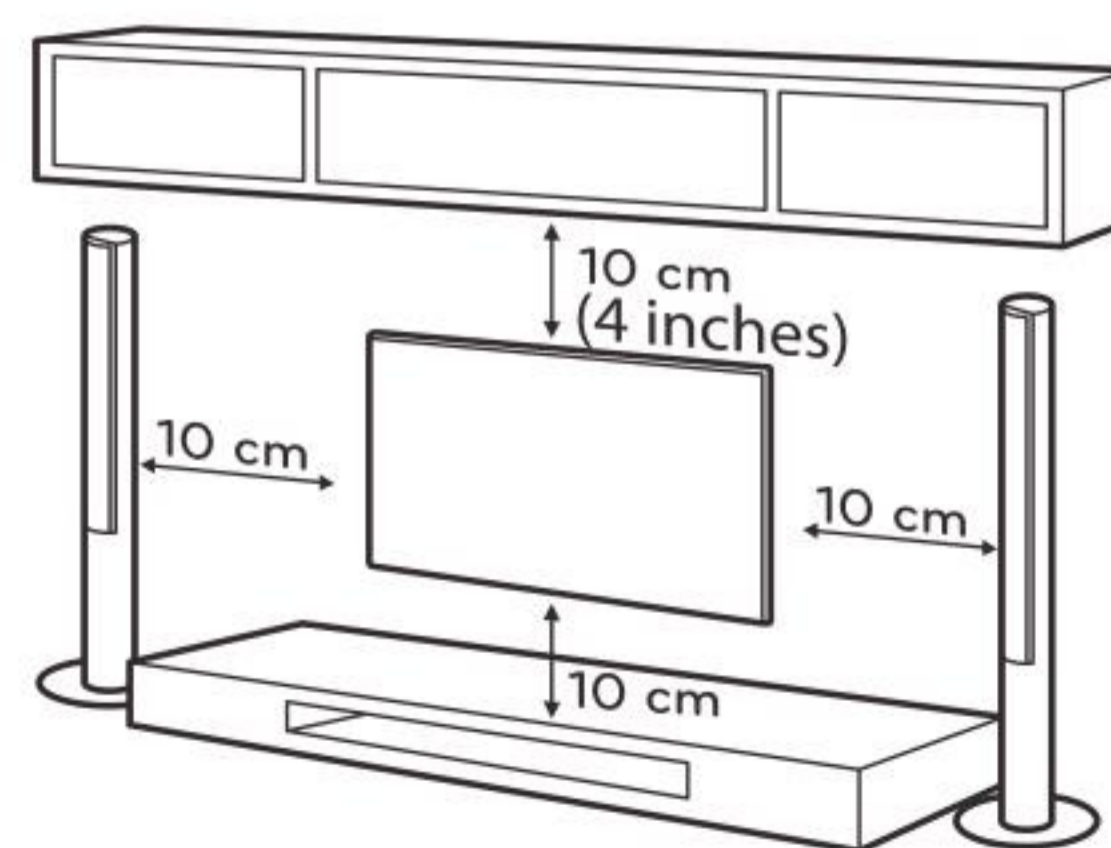
- Đặt màn hình trên bề mặt nằm ngang vững chắc như bàn hoặc bàn làm việc.
- Đối với sự thông gió, hãy chừa ra một khoảng trống ít nhất là 10cm xung quanh máy. Để tránh bất kỳ lỗi và tình huống không an toàn nào, vui lòng không đặt bất kỳ đồ vật nào lên trên máy.



Lưu ý: Hình ảnh chỉ mang tính chất tham khảo

GẮN LÊN TƯỜNG

- Có thể sử dụng giá treo tường tùy chọn với TV của bạn.
- Tham khảo ý kiến của đại lý địa phương của bạn để mua giá treo tường được khuyến nghị.
- Cẩn thận gắn giá treo tường ở phía sau TV.
- Lắp giá treo tường vào một bức tường vững chắc vuông góc với sàn nhà.
- Nếu bạn đang gắn TV với các vật liệu xây dựng khác, vui lòng liên hệ với nhân viên có chuyên môn để lắp giá treo tường.
- Hướng dẫn chi tiết sẽ được gửi kèm với giá treo tường.
- Vui lòng sử dụng giá treo tường nơi thiết bị được gắn chặt vào tường với đủ không gian để cho phép kết nối các thiết bị bên ngoài.
- Ngắt kết nối nguồn trước khi di chuyển hoặc lắp đặt TV. Nếu không sẽ xảy ra điện giật.
- Tháo chân đế trước khi lắp TV lên giá treo tường bằng cách thực hiện việc gắn chân đế ngược lại.
- Nếu bạn lắp TV trên trần hoặc nghiêng đều, TV có thể bị rơi và dẫn đến thương tích.
- Sử dụng giá treo tường được ủy quyền và liên hệ với đại lý địa phương của những người có trình độ chuyên môn. Nếu không nó sẽ không được bảo hành.
- Không siết quá chặt các vít vì điều này có thể gây hỏng TV và làm mất hiệu lực bảo hành của bạn.



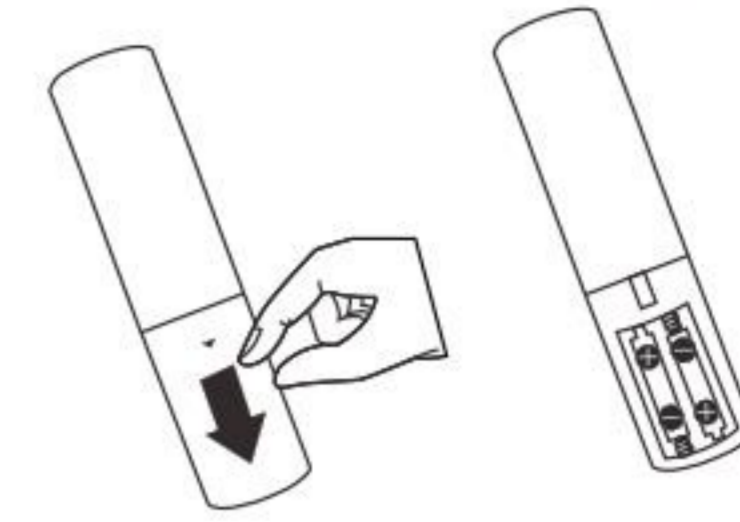
Lưu ý: Hình ảnh chỉ mang tính chất tham khảo

CÁC BIỆN PHÁP PHÒNG NGỪA KHI SỬ DỤNG ĐIỀU KHIỂN TỪ XA

- Sử dụng điều khiển từ xa bằng cách hướng nó về phía cảm biến từ xa. Các vật cản giữa điều khiển từ xa và cảm biến từ xa sẽ cản trở hoạt động bình thường.
- Không làm cho điều khiển từ xa rung mạnh. Ngoài ra, không làm văng chất lỏng lên điều khiển từ xa cũng như không đặt điều khiển từ xa ở nơi có độ ẩm cao.
- Không đặt điều khiển dưới ánh nắng trực tiếp sẽ gây biến dạng thiết bị do nhiệt.
- Khi đặt cảm biến từ xa dưới ánh nắng trực tiếp hoặc ánh sáng mạnh, điều khiển từ xa sẽ không hoạt động.

Sử dụng pin không đúng cách sẽ làm giảm tuổi thọ và gây rò rỉ. Vì vậy, xin vui lòng làm như các phương pháp sau đây và sử dụng một cách cẩn thận.

1. Vui lòng không te các cực của pin, để tránh đoản mạch.
 2. Khi điện áp của pin không đủ ảnh hưởng đến phạm vi sử dụng, bạn nên thay pin mới. Tháo pin khỏi bộ điều khiển từ xa nếu bạn không có ý định sử dụng nó trong thời gian dài.
 3. Không sử dụng các loại pin khác nhau, pin.
 4. Vui lòng vứt bỏ pin theo các quy định bảo vệ môi trường liên quan.
 5. **CẢNH BÁO:** Không được để pin (bộ pin hoặc hộp đựng pin được lắp đặt) tiếp xúc với nhiệt độ quá cao như ánh nắng mặt trời, lửa hoặc những thứ tương tự.
 6. Trước khi tìm kiếm qua Bluetooth, hãy đảm bảo rằng bạn đã bật các thiết bị Bluetooth mở rộng ở chế độ ghép nối. Đối với điều khiển từ xa Bluetooth được cung cấp cùng với TV (có thể không khả dụng), bạn có thể nhấn và nút **HOME** cùng nhau để mở chế độ ghép nối của nó. Đối với các thiết bị Bluetooth, vui lòng đọc hướng dẫn sử dụng riêng của chúng hoặc mở chế độ ghép nối.
- Lắp đặt pin điều khiển từ xa, đặt hai viên pin cỡ AAA vào ngăn chứa pin của điều khiển từ xa, đảm bảo khớp với các dấu cực bên trong bộ phận so sánh.



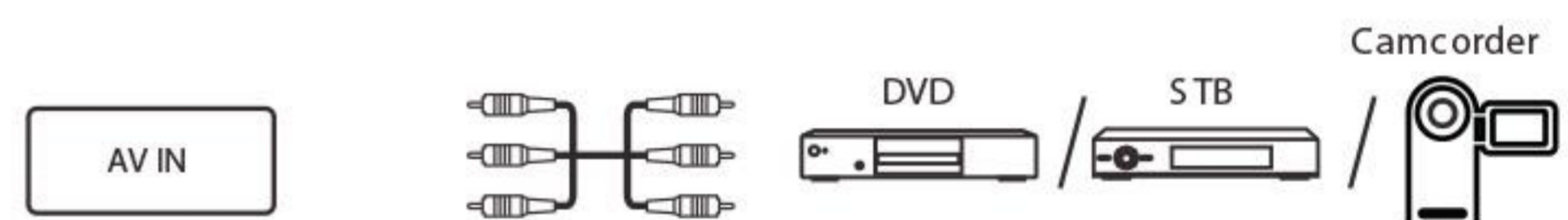
Lưu ý: Hình ảnh chỉ mang tính chất tham khảo

KẾT NỐI

1. Hình ảnh chỉ mang tính chất tham khảo.
2. Số lượng và tên thiết bị đầu cuối có thể thay đổi tùy theo khu vực hoặc kiểu máy
3. Các thiết bị và cáp ngoại vi được trình bày ở đây không được cung cấp cùng với TV.

• AV IN

Nhận âm thanh analog và tín hiệu video từ thiết bị AV bên ngoài.



• Cable TV

Kết nối cáp đồng trục để nhận tín hiệu từ ăng ten hoặc cáp.



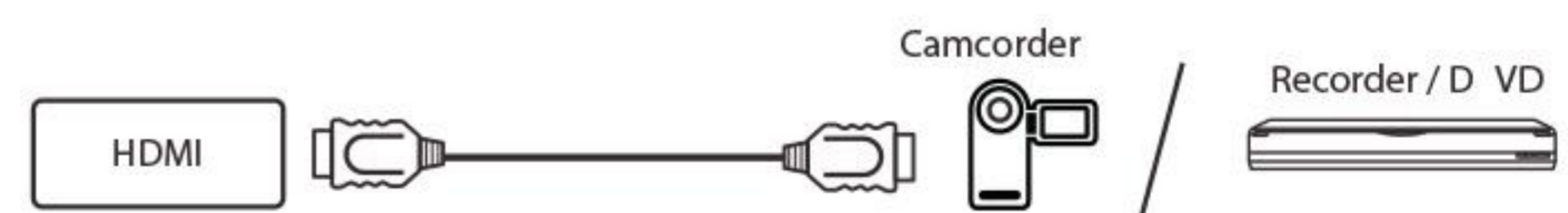
• USB

Kết nối thiết bị lưu trữ USB.



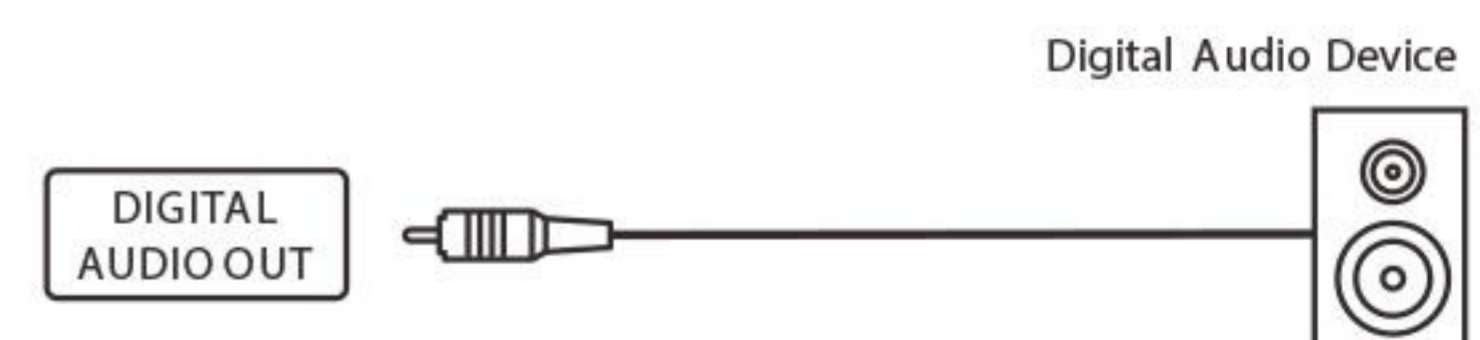
• HDMI

Tín hiệu âm thanh và video kỹ thuật số từ cổng HDMI bên ngoài.



• DIGITAL AUDIO OUT

Sử dụng cáp optical để xuất tín hiệu âm thanh của TV tới thiết bị kiểm âm kỹ thuật số tương thích.



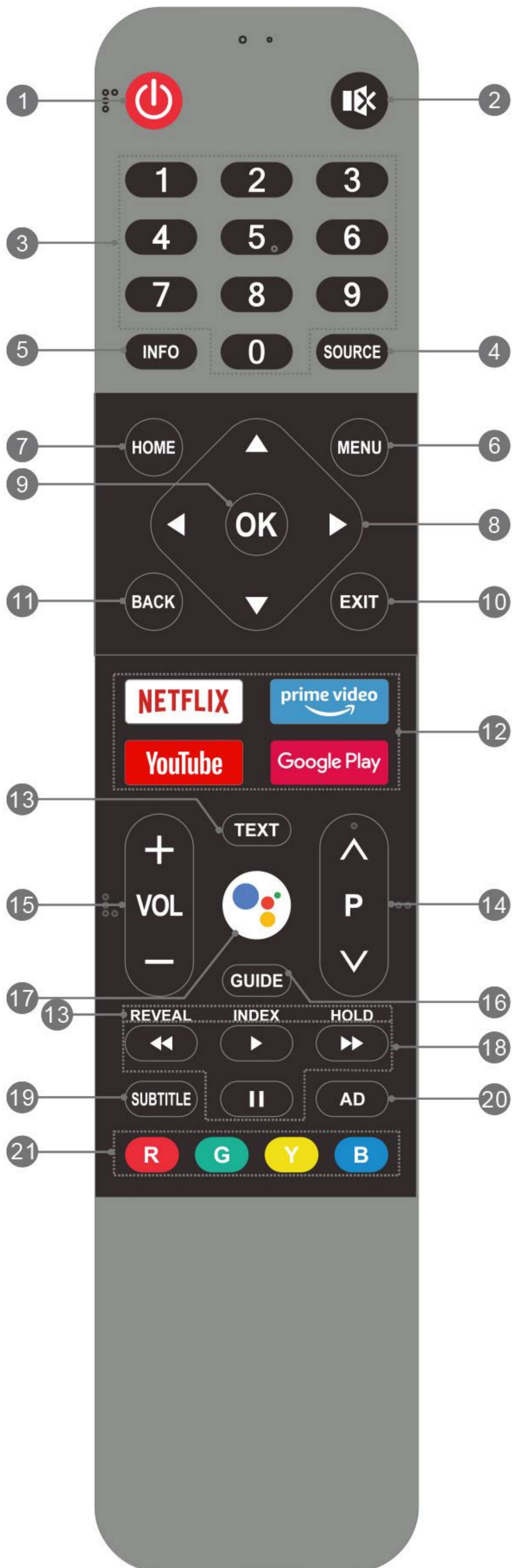
• LAN



ĐIỀU KHIỂN TỪ XA

Lưu ý:

1. Hình ảnh chỉ mang tính chất tham khảo.
2. Hình ảnh, số lượng và chức năng của điều khiển từ xa có thể khác nhau tùy theo khu vực, kiểu máy.



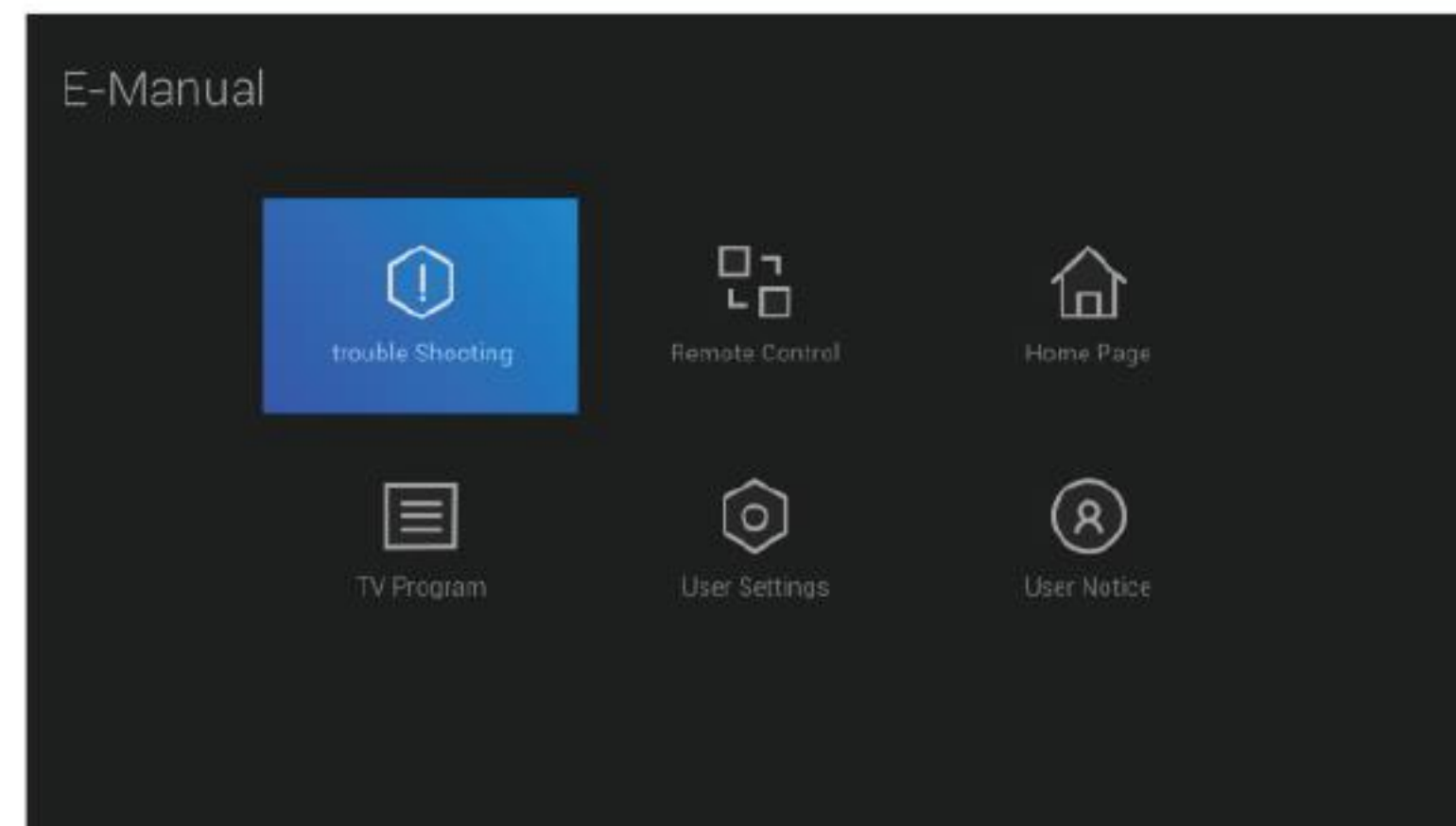
1. **POWER:** Bật hoặc sang chế độ standby.
2. **MUTE:** Tắt tiếng hoặc khôi phục âm thanh TV.
3. **Các nút số 0-9):** Chọn kênh trực tiếp hoặc nhập số.
4. **NGUỒN:** Chọn nguồn đầu vào.
5. **INFO:** Truy cập giao diện INFO.
6. **MENU:** Truy cập menu cài đặt nhanh trong nguồn TV
7. **HOME:** Nhấn nhanh để truy cập trang chủ và nhấn giữ để truy cập trung tâm ứng dụng.
8. **Navigation Buttons**
Nhấn nút ▲/▼/◀/▶ Điều hướng menu để chọn nội dung cần.
9. **OK:** Xác nhận, nhập hoặc thực hiện mục đã chọn hoặc truy cập danh sách kênh.
10. **EXIT:** Thoát khỏi hoạt động hiện tại.
11. Quay lại nội dung trước đó, truy cập màn hình giới hạn hoặc quay lại kênh đã xem trước đó.
12. **Các nút ứng dụng:** Truy cập trực tiếp các ứng dụng cụ thể.
13. **"Các nút văn bản Tele ***. TEXT:** Truy cập hoặc thoát menu teletext.
 - **REVEAL:** Hiển thị hoặc ẩn thông tin đã được che giấu.
 - **INDEX:** Hiển thị trang chỉ mục.
 - **HOLD:** Giữ trang teletext trên màn hình mà không có cập nhật hoặc thay đổi.
14. **Chương trình Tăng / Giảm (P / V):** Chuyển kênh.
15. **Tăng / Giảm âm lượng (VOL +/-):**
Điều chỉnh âm lượng.
16. **HƯỚNG DẪN:** Truy cập EPG giao diện ở chế độ DTV.
17. **MIC:** Bắt đầu sử dụng chức năng giọng nói (tùy kiểu máy).
18. ***** Các nút điều khiển USB Play *****
 - **Play (▶):** Bắt đầu phát.
 - **Pause (||):** Tạm dừng phát.
 - **Fast Backward (◀◀):** Tua lại nhanh quá trình phát lại.
 - **Fast Forward (▶▶):** Tua nhanh quá trình phát lại
19. **SUB TITLE:** Bật hoặc tắt menu tiêu đề phụ.
20. **AD:** Bật hoặc tắt phụ đề của mô tả âm thanh.
21. **Nút màu (R / G / Y / B):** Thực thi chức năng nhắc ở chế độ cụ thể.

VẬN HÀNH CƠ BẢN

E-Manual (Hướng dẫn sử dụng điện tử)

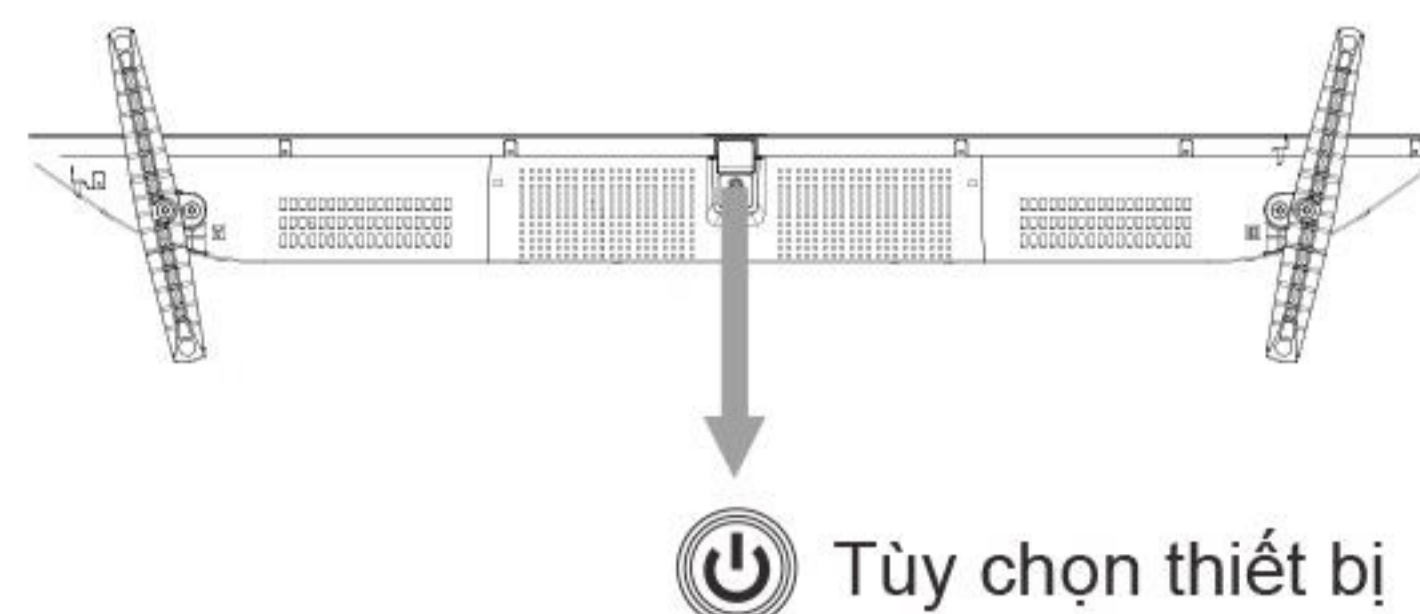
E-Manual được tích hợp sẵn trong TV của bạn và có thể hiển thị trên màn hình. Để tìm hiểu thêm về các tính năng TV của bạn, hãy truy cập E-Manual của chúng tôi bằng cách tham khảo E-Manual sau đây có thể không khả dụng tùy thuộc vào khu vực hoặc kiểu máy.

1. Nhấn nút HOME để truy cập trang chủ.
2. Nhấn nút ▲/▼/◀/▶ và OK để chọn và nhập "Sách hướng dẫn sử dụng điện tử" trong "Ứng dụng"



Nút điều khiển TV

- Ở chế độ chờ: Nhấn nhanh nút điều khiển TV để bật TV.
- Ở trạng thái làm việc: Nhấn nhanh nút điều khiển TV để Chuyển TV sang chế độ chờ.



Chức năng bảo vệ mắt

Tiếp xúc lâu với ánh sáng xanh lam có thể gây hại cho thị lực của bạn. TV này có thể bảo vệ mắt bạn bằng cách lọc ánh sáng xanh. Để thường thức, vui lòng chọn <TRANG CHỦ -> Cài đặt -> Tùy chọn thiết bị -> Hình ảnh -> Video nâng cao -> Ánh sáng xanh dương yếu.

- Lưu ý:** 1) Vui lòng không xem TV trong thời gian dài và hãy nghỉ ngơi sau nửa giờ nhìn vào khoảng cách sẽ giúp mắt bạn được nghỉ ngơi tốt.
2) Hãy tập thể dục cho mắt thường xuyên, có thể cải thiện tuần hoàn máu, làm dịu các vết thương hở và ngăn ngừa cận thị.
3) Chức năng bảo vệ mắt chỉ có sẵn cho một số kiểu máy.

XỬ LÝ SỰ CỐ

Trước khi gọi kỹ thuật viên bảo dưỡng, vui lòng kiểm tra bảng sau để biết nguyên nhân có thể gây ra triệu chứng và một số giải pháp.

Sự cố chung / Giải pháp

- Điều khiển từ xa không hoạt động :Thay pin, Kiểm tra xem pin đã được lắp đúng cách chưa. Kiểm tra xem nguồn điện chính đã được kết nối.
Kiểm tra xem có phải vật cản giữa cảm biến từ xa và điều khiển không.
- Tín hiệu kém.
Điều này thường do nhiễu từ thiết bị điện tử hoặc các nguồn gây nhiễu radio.

Hình ảnh & âm thanh / Giải pháp

- Không có hình ảnh, không có âm thanh
Kiểm tra nguồn tín hiệu. Cắm thiết bị khác vào ổ cắm để kiểm tra xem nó đang hoạt động hay đang bật. Kiểm tra xem phích cắm có tiếp xúc tốt với ổ cắm hay không
- Không có âm thanh, hình ảnh OK
- Nếu không có âm thanh, hãy tắt âm thanh hoặc tăng âm lượng. Mở menu âm thanh và điều chỉnh 'Cân bằng! Hình ảnh bất thường Không có màu hoặc chất lượng hình ảnh xấu, bạn có thể
1. Điều chỉnh màu sắc trong cài đặt menu.
2. Giữ TV ở một khoảng cách vừa đủ với các sản phẩm điện tử khác.
3. Hãy thử một kênh khác.
- Tín hiệu TV kém (hình nhiễu hoặc bông tuyết)
1. Kiểm tra cáp tín hiệu và điều chỉnh ăng-ten.
2. Tinh chỉnh kênh
3. Thử kênh khác.

Đa phương tiện / Giải pháp:

- 'Tập này không hợp lệ' âm thanh không được hỗ trợ xuất hiện hoặc âm thanh bình thường nhưng video bất thường hoặc video bình thường nhưng âm thanh bất thường. Tập phương tiện bị hỏng, hãy kiểm tra xem tập có thể phát trên PC không . Kiểm tra xem định dạng video và âm thanh có được hỗ trợ hay không.

Mạng / Giải pháp:

- Lỗi mạng Kiểm tra thiết bị phát có hoạt động tốt không. Đảm bảo rằng TV đã kết nối thành công với thiết bị phát.

Trình duyệt / Giải pháp:

- Trang web không thể hiển thị hoàn toàn.
- Một số tiện ích mở rộng của bên thứ ba của trang web hiện tại có thể không được hỗ trợ và vui lòng đóng trang web hiện tại. Trình duyệt bị buộc phải tắt Trang web hiện tại có quá nhiều nội dung khiến không có đủ bộ nhớ và trình duyệt bị đóng.

THÔNG SỐ KỸ THUẬT

Điện áp làm việc:	100-240V \sim 50/60 Hz
Kích thước không có chân đế (WXHxD):	32": 719.4 X 426.9X 84 mm 40": 892.3 X 512.8X 86.7 mm 43": 954.5 X 558.5X 86.9 mm
Khối lượng tịnh không có chân đế:	32": 3.5 kg 40": 5.1 kg 43": 5.9 kg
Đầu vào RF trên không:	75 ohm unbalanced
Ngôn ngữ OSD:	Nhiều tùy chọn
Hệ thống:	DTV: DVB - T/T2/C ATV: Pal BG/DK/I/M/N
Phủ sóng của kênh:	DVB-T/ T2: 50.5MHz ~ 298MHz 306MHz ~ 866MHz DVB-C: 48MHz ~ 859MHz ATV: 44MHz ~ 870MHz
Môi trường (chỉ dành cho vùng khí hậu nhiệt đới):	Nhiệt độ làm việc: 5°C~40°C Độ ẩm làm việc: 20%~80% Nhiệt độ bảo quản: -15°C~50°C Độ ẩm bảo quản: 10%~90%
Môi trường (chỉ dành cho vùng khí hậu ôn hòa):	Nhiệt độ làm việc: 5°C~40°C Độ ẩm làm việc: 20%~80% Nhiệt độ bảo quản: -15°C~45°C Bảo quản độ ẩm: 10%~90%

Lưu ý: Thông số kỹ thuật có thể thay đổi tùy theo khu vực hoặc kiểu máy.

GIẤY PHÉP

androidtv

Google, Android TV, Google Play, Chromecast tích hợp sẵn, YouTube và các nhãn hiệu và biểu trưng liên quan khác là nhãn hiệu của Google LLC.

HDMI[™]
HIGH-DEFINITION MULTIMEDIA INTERFACE

The Adopted Trademarks HDMI, HDMI High-Definition Multimedia Interface, và HDMI là các nhãn hiệu đã đăng ký của HDMI Licensing Administrator, Inc. tại Hoa Kỳ và các quốc gia khác,

Dolby
AUDIO

Được sản xuất theo giấy phép của Dolby Laboratories. Dolby, Dolby Audio và ký hiệu Double-D là các nhãn hiệu của Dolby Laboratories Licensing Corporation

Lưu ý:

1. Hình ảnh trong tài liệu này chỉ mang tính chất tham khảo
2. Thiết kế và thông số kỹ thuật có thể thay đổi mà không cần thông báo trước.
3. Trong môi trường khô ráo do tĩnh điện, sản phẩm có thể khởi động lại và trở về giao diện OSD chính, Giao diện trình phát USB hoặc chế độ nguồn trước đó, điều này bình thường và vui lòng tiếp tục vận hành TV theo ý muốn của bạn.

DARLING[®]

SẢN XUẤT TẠI NHÀ MÁY DARLING

46 Hai Bà Trưng, TP. Dĩ An, Tỉnh Bình Dương, Việt Nam
www.darling.com.vn

 100% recycled paper